

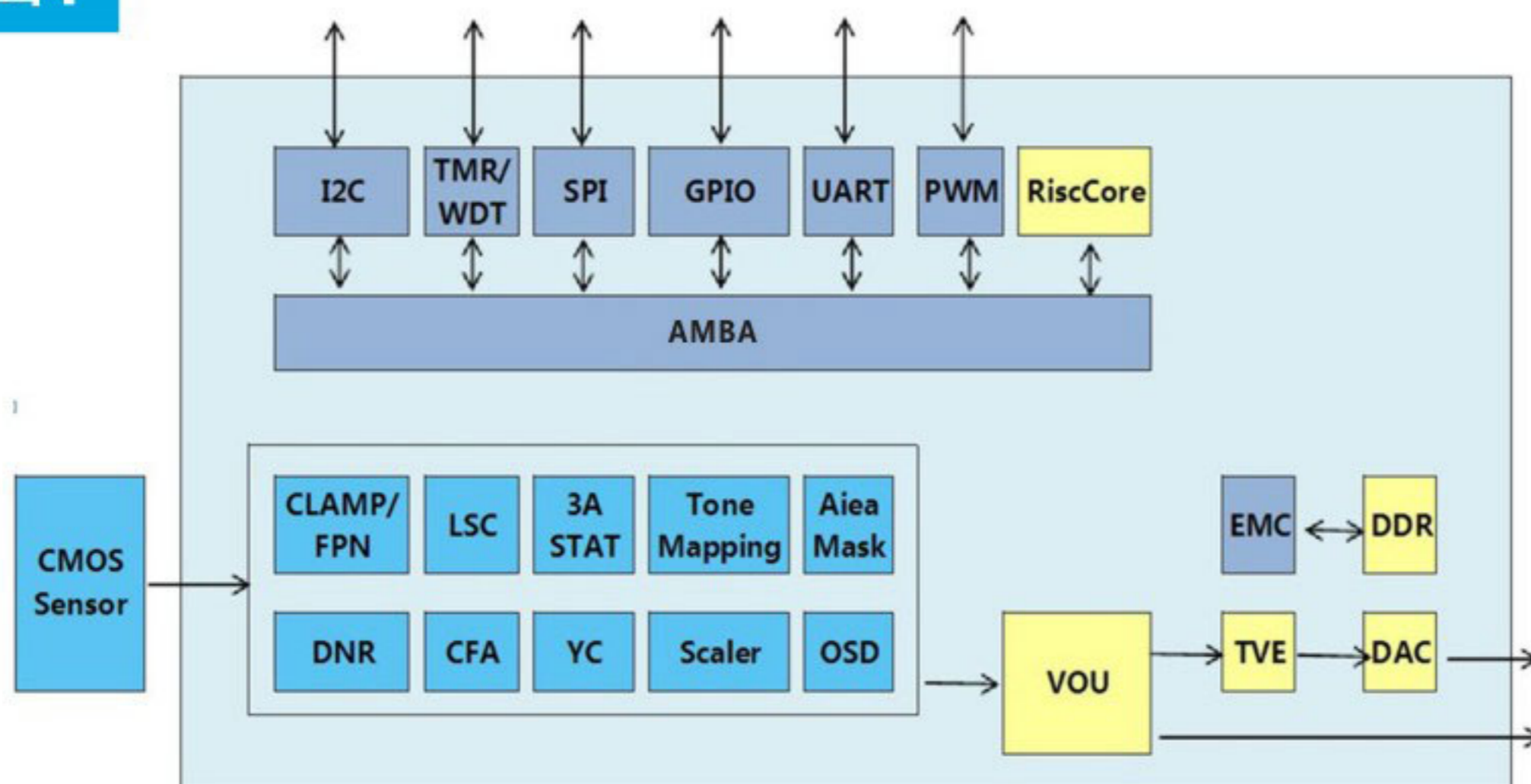
FH8523: 高性能3DNR 宽动态 CMOS同轴高清摄像机 ISP

FH8523是一款针对CIS (CMOS Image Sensor) 面向专业安防摄像机的图像信号处理芯片。FH8523系列产品支持720P CMOS Sensor输入, 支持1280H (兼容960H标准)模拟输出, 支持720P60数字输出, 具有宽动态 (WDR)、3D去噪、OSD菜单等先进功能。FH8523配置不同的CMOS传感器可以覆盖中、高端模拟摄像机市场, 同时支持同轴高清摄像机、一体机、高清SDI、IPC应用。FH8523支持用户自主编程, 最大限度发挥用户的创新能力。

规格:

FH8523			
CIS 输入	支持1.3M (1280*960) / 1.0M (1280*720) CMOS Sensor输入	视频 输出	模拟复合视频输出: CVBS (1280H)
	RGB Bayer, 最大数据位宽10bit或12 bit;时钟频率81MHz 时钟正、负沿采样可配置, 帧有效、行有效信号极性可配置		数字视频输出: BT.1120 720P25/30/50/60 数字视频输出: BT.656_like 27MHz or 36MHz
ISP 功能	固定噪声消除	图像分辨率	800TVL以上
	高性能CFA插值		I2C
	自适应2D、3D去噪		2*SPI
	支持HDR, Local tone mapping		24*GPIO
	自动白平衡/自动光圈/自动曝光		PWM
	支持暗角补偿		2*UART
	支持自动黑底消除		
	支持自动电子快门、慢快门		
OSD 功能	支持图像信息统计	Others	温度范围: -20℃ ~ 70℃
	支持64区域运动检测		典型功耗: 500mW(PAL), 260mW(720p25)
	图像增强、数字缩放 (亮度、对比度、锐度、色调、饱和度调整)		电压: Analog (2.6~3.6V);IO(2.6~3.6V or 1.8V) Digital(1.08V~1.32V)
OSD 功能	用户自定义OSD		封装: BGA100

框图:



典型参考设计:

