

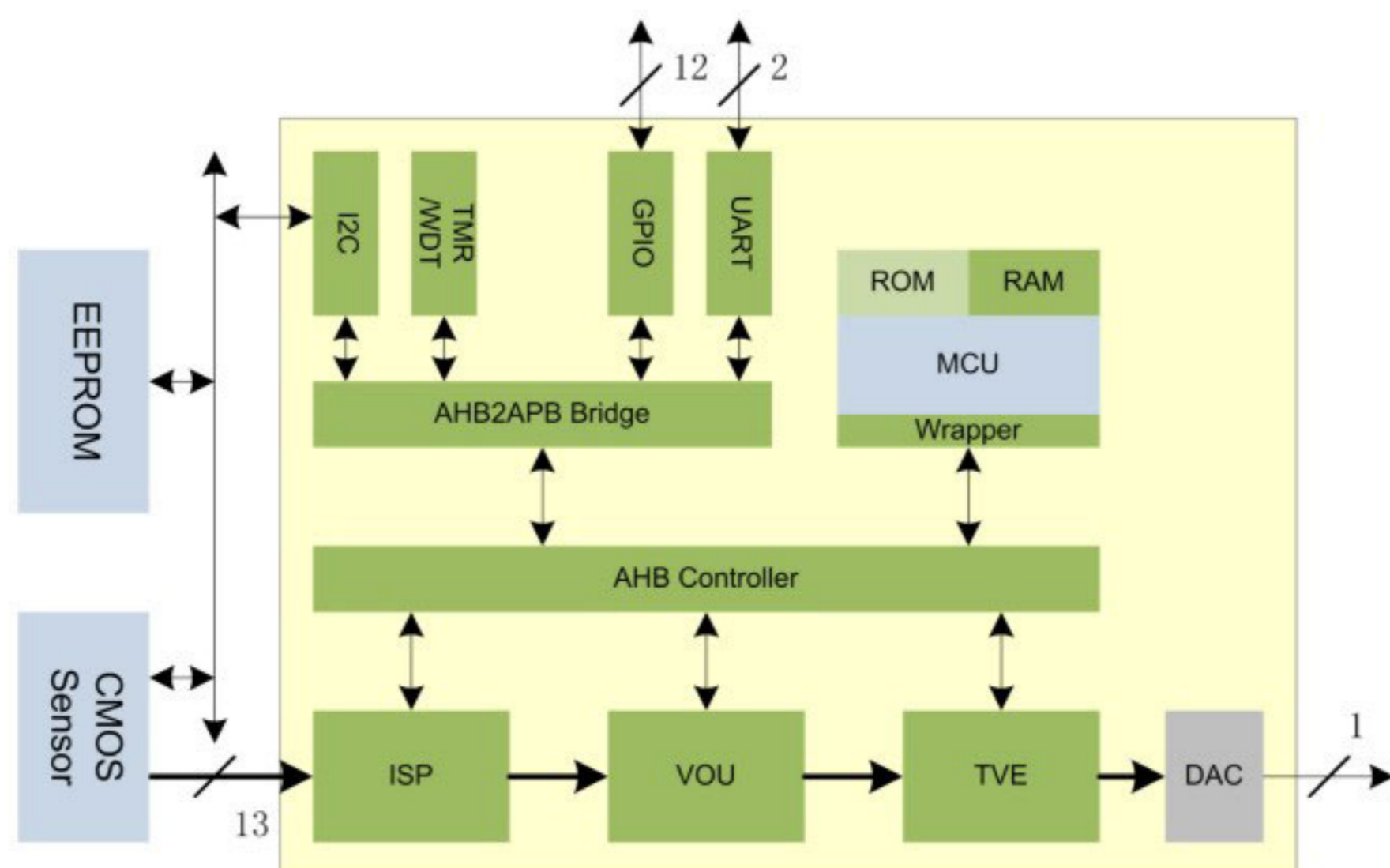
FH8526: 低成本、高性能1280H CMOS模拟摄像机 ISP

FH8526 是一款针对CIS (CMOS Image Sensor) 的专业安防摄像机图像信号处理芯片, 内置强大图像处理引擎、TV编码器和D/A转换器。FH8526 支持最高1.3M pixel CIS Bayer 输入, 1280H HD-CCTV同轴高清模拟输出兼容CVBS, 主要应用于高分辨率模拟高清摄像机。FH8526 可以通过外置EEPROM 配置搭配多种CMOS 图像传感器, 可以接收红外灯板光敏变化信号实现摄像机的彩色模式、黑白模式的同步切换功能, 可以通过GPIO 控制IR CUT切换器, 支持UART在线调试和升级。

规格:

FH8526				
CIS 输入	支持1.3M (1280*960) / 1.0M (1280*720) CMOS Sensor输入	视频 输出	复合视频输出: 1280H HD-CCTV兼容标准CVBS	
	RGB Bayer, 最大数据位宽 10bit; 最高时钟 81MHz			
	采样时钟极性可配置, 同步信号极性可配置			
ISP 功能	固定噪声消除	图像分辨率	800TVL 以上	
	高性能 CFA 插值			
	自适应2D去噪		外部接口	I2C (Master)
	自动白平衡 / 自动曝光			UART
	支持暗角补偿			EEPROM
	支持自动黑底消除			12*GPIO
	支持自动电子快门			
支持图像信息统计				
图像增强, 缩放 (亮度、对比度、锐度、色调、饱和度调整)				
OSD 功能	一个Graphic 层叠加	其他	温度范围: -20℃ ~ 70℃	
			典型功耗: 320mW	
			电压: Analog (2.6~3.6V); IO(2.6~3.6V or 1.8V); Digital(1.08V~1.32V)	
			封装: QFN48(6*6*0.4)	

框图:



典型参考设计:

